



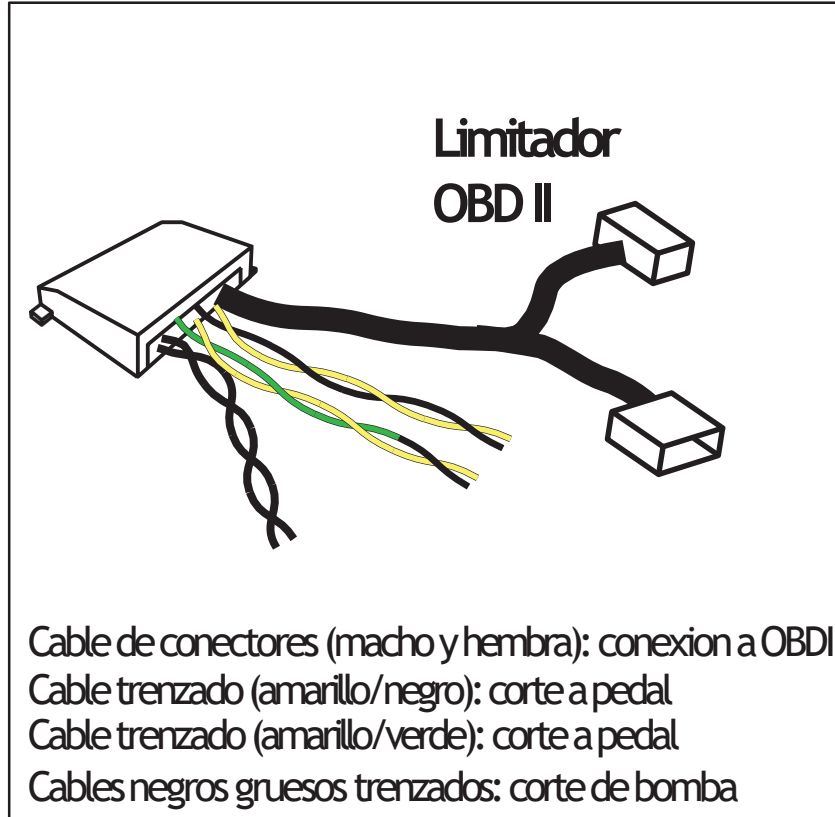
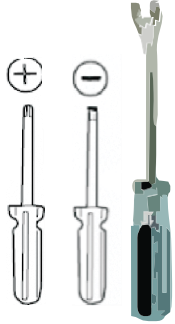
# WALGOR



*Limitador NISSAN URVAN (Mod. 16-23)*

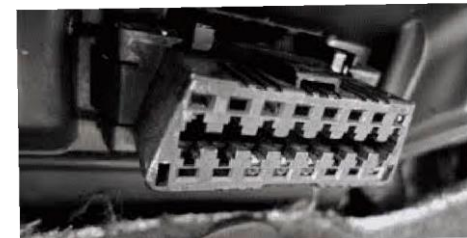


Herramientas necesarias



## Paso 1

Localizar el puerto OBD2, (ubicado en la parte de abajo del tablero ) se conecta la terminal macho del vehículo y la terminal hembra se colocara en el lugar del conector original.



## LIMITADOR DE VELOCIDAD OBDII PARA NISSAN URVAN

### PASO 2

#### INSTALACION A CORTE DE PEDAL ELECTRONICO.

Del pedal electronico se encontraran 6 cables que salen de el, tomar los cables de color **AZUL Y NEGRO**, medir el voltaje con el motor en marcha, de cada uno de los dos cables.

Antes de cortar cables en el pedal electronico, tenemos que calibrar los valores respectivos. Siguiendo con la medicion que tenemos donde tuvimos una lectura en el cable azul de voltaje de 0.78V y en el cable negro de 1.59V.

**NOTA:** Del arnes del pedal electronico es posible encontrar de 5 a 6 cables, el cual 2 de ellos tienen voltaje, los otros 2 cables van conectados a tierra y los ultimos 2 cables son de señal. Se recomienda que antes de cortar los cables, se verifique que sean los cables indicados.



## Paso 3

Procedimiento para calibrar el limitador

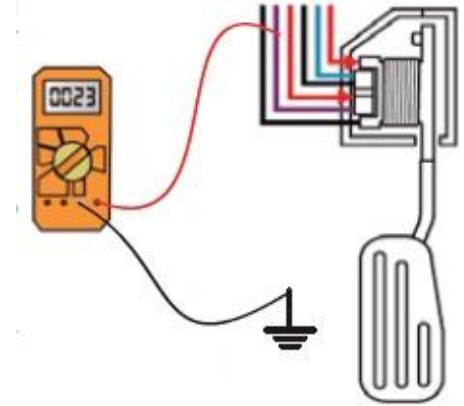
- 1.- Abrimos el switch de ignición.
- 2.- El Limitador se enciende y el LED enciende en color AMBAR
- 3.- Ahora con un multímetro y un desatornillador plano de relojero o pequeño vamos a calibrar cada potenciómetro que viene en el Limitador.
- 4.- Oprimimos el Botón de programación, y al hacerlo se oír que se activan los relevadores, escuchándose un “CLICK” si se suelta el botón se oye otro click indicando que se apagan los relays.
- 5.- Oprimiendo el botón durante todo el proceso, medimos el voltaje de salida en el cable NEGRO (de la TRENZA AMARILLO/NEGRO), y con el desatornillador vemos cual de los dos potenciómetros en el limitador hace variar el voltaje de salida y ya ubicado, llevamos el voltaje hasta el valor de 0.78V como ejemplo.
- 6.- Oprimiendo el botón, ahora medimos el voltaje de salida del cable VERDE (de la trenza AMARILLO/VERDE) y con el desatornillador movemos el otro potenciómetro hasta llegar al voltaje .del ejemplo de 1.59V.
- 7.- rectificamos valores con el multímetro y oprimiendo el boton checamos cada voltaje de salida de los CABLES VERDE y EL CABLE NEGRO y deben corresponder a lo que calibramos

**NOTA:** Se recomienda fijar el eje del potenciómetro para que no se descalibre por las vibraciones que llegue a tener por consecuencia del vehículo.  
Puede haber varias maneras.

-Con cinta de aislar

-Silicon caliente (estas dos nos permiten reutilizar el equipo en instalaciones futuras por cambio de unidad).

**NOTA 2:** El módulo está diseñado para conectarse a el cable de bomba de gasolina, si su instalador lo conecta en otra línea (Ejemplo: ignición), es bajo su propio riesgo. Por lo que se recomienda seguir las indicaciones de este manual.



## Paso 4

### Programacion de velocidad

- 1- Encender el vehiculo y esperar que el LED encienda en color verde.
- 2- Presionar botón tipo push que se encuentra a un costado del equipo y mantenerlo presionado, se escuchara un relevador interno el cual tiene que sonar 4 veces un click, el cual al final se escuchara un BEEP y el LED empezara a parpadear en ROJO.
- 4- En ese momento presionaremos el botón una sola vez para confirmar que vamos a programar una velocidad y se apagará el LED indicando que ya puede pasar al punto 5.

4Ahora oprimiremos el botón el número de veces necesario para que se grabe la velocidad deseada, por ejemplo: si oprimimos 5 veces seguidas el botón, sin dejar pasar 5 segundos entre cada vez que oprimimos, avanzaremos 5 km/h en cada paso, por lo que se grabará la velocidad de 5km/h oprimiendo 5 veces como se mencionó antes.

Si se desea dejar esta velocidad, simplemente ya no se oprime otra vez el botón y solito el sistema saldrá del modo de programación dejando grabada la velocidad en memoria.  
Si desea grabar nuevamente la velocidad regrese al paso 1.

- 5 Abajo encontrará una tabla que muestra una correspondencia entre las veces que se debe oprimir el botón y la velocidad que quedará programada.

**NOTA:** Despues de los 100km/h se incrementa la velocidad cada 10km/h.

1 = 35 km/h	6 = 60 km/h	11 = 85 km/h	16 = 120 km/h
2 = 40 km/h	7 = 65 km/h	12 = 90 km/h	17 = 130 km/h
3 = 45 km/h	8 = 70 km/h	13 = 95 km/h	18 = 140 km/h
4 = 50 km/h	9 = 75 km/h	14 = 100 km/h	
5 = 55 km/h	10 = 80 km/h	15 = 110 km/h	

#### EJEMPLO:

Para limitar a 80km/h presionaremos 10 veces, y al dejar de oprimir por mas de 5 segundos se quedará grabada en la memoria esta velocidad.

**Preguntas, informes y cotizaciones:  
Gerardo Herrera**

## CONTACTO

### Emails:

[gerardo@walgor.com](mailto:gerardo@walgor.com) | (55)14346810 |  
[josemanuel@walgor.com](mailto:josemanuel@walgor.com) | (55)64719670 |  
[alejandra@walgor.com](mailto:alejandra@walgor.com)  
**Office:** +52 (55) 68230332



**WALGOR**

<https://www.youtube.com/channel/UC6oySqj8wWH2DLLjxDjIOxQ>



**WALGOR**

<https://es-la.facebook.com/WALGORMX/>



[www.walgor.com](http://www.walgor.com)

### • DIRECCIÓN

Otavalo 40, Lindavista Sur, Gustavo A. Madero,  
07300 Ciudad de México, CDMX

